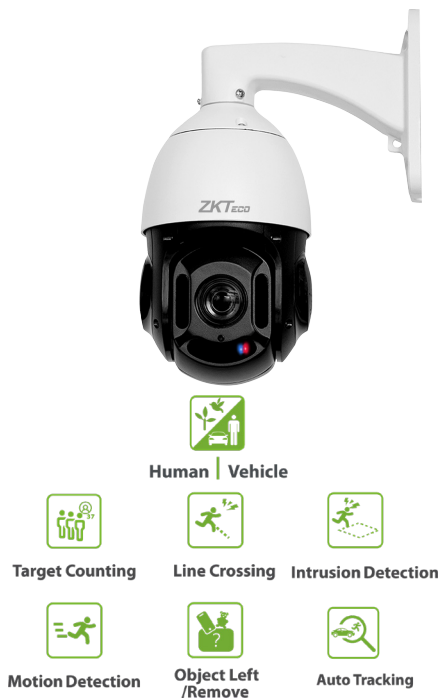


# PS-852TC20C-AD | ZKBio Sense PTZ Serie

Câmera IP PTZ Inteligente Bio Sense 4,5 polegadas 2 MP 20X Zoom



- Revestimento metálico e plástico de 4,5"
- Sensor CMOS STARVIS 2 MP 1/2,8"
- Codificação tripla de streams H.265
- Lente integrada de zoom 20x de alta qualidade
- LED array IR, alcance efetivo de IR de 120 m
- LED de luz branca integrado para imagem colorida completa
- Luz estroboscópica vermelha/azul para alerta de alarme
- Alto-falante e microfone integrados
- Slot para cartão micro-SD integrado (suporte para até 256 GB)
- Algoritmo de classificação inteligente integrado baseado em tecnologia de visão computacional
- Suporte para várias análises de vídeo inteligentes
- Suporte para análises de vídeo inteligentes
- Visualização remota com app móvel e software de plataforma
- IClassificação de proteção P66 para resistência à água e poeira

## Visão Geral do Produto

As câmeras IP PTZ da Série ZKBio Sense são câmeras front-end para soluções de vigilância inteligente da ZKTeco, usando algoritmos de Deep Learning e Visão Computacional.

Com uma CPU avançada e algoritmo de classificação inteligente, detectam e reconhecem com precisão humanos, veículos e objetos, filtrando animais, folhas, sombras e chuva para reduzir alarmes falsos. A detecção com rastreamento automático inclui alertas sonoros e luz branca para advertência.

Elas suportam pan de até 200°/s e tilt de até 180°/s, oferecendo uma ampla cobertura HD e detalhes claros. Adequadas para jardins, parques, escolas, escritórios, parques industriais, comunidades e segurança pública.

## Recursos Principais

### H.265 HEVC

H.265 é uma otimização evolutiva do tradicional H.264, incluindo uma série de estratégias de codificação, como ROI, redução inteligente de ruído 2D/3D, etc. Oferece vídeo de alta qualidade com até 70% menos largura de banda.

### Analíticos

As câmeras IP PTZ da Série ZKBio Sense suportam várias funções inteligentes de análise de vídeo, como Cruzamento de Linha, Contagem de Alvos, Objeto Perdido/Deixado, Detecção de Área e Detecção de Movimento Inteligente, baseadas na classificação de alvos humanos e veículos. Além disso, essas funções inteligentes podem vincular o rastreamento automático com som do alto-falante e luz branca para advertência ativa.

### Rastreamento Automático

As câmeras IP PTZ da Série ZKBio Sense podem focar nos alvos em uma área de detecção e manter o rastreamento por um determinado período de tempo até que os alvos desapareçam da área de detecção.

### WDR

Impulsionadas pelo poderoso algoritmo ISP da ZKTeco e por sensores de alta qualidade, as câmeras IP PTZ da Série ZKBio Sense possuem recurso verdadeiro de WDR, que proporciona imagens excelentes em ambientes de iluminação com alto contraste.

## ANR (Somente para modelos com cartão SD)

Quando a rede entre as câmeras IP PTZ da Série ZKBio Sense e os NVRs da Série ZKBio Sense é interrompida, os vídeos podem ser automaticamente salvos no cartão SD do dispositivo de frente e, em seguida, enviados para o sistema de backend após a restauração da rede, para evitar perda de vídeo.

## Proteção

Com uma construção mecânica precisa e uma caixa metálica resistente, as câmeras IP PTZ da Série ZKBio Sense têm proteção industrial IP66 contra água e poeira, e suportam operação em diversos ambientes externos adversos, como faixa de temperatura de -30 °C a +60 °C.

## Especificação Técnica

### Camera

Modelo	PS-852TC20C-AD
Sensor de Imagem	Sensor CMOS STARVIS de 2 MP de 1/2.8"
Resolução Máxima	1920 (H) × 1080 (V)
ROM	128 MB
RAM	256 MB
Sistema de Varredura	Varredura Progressiva
Velocidade do Obturador Eletrônico	1/5 s to 1/100,000 s
Iluminação Mínima	0,001 Lux @ F1,6 a F3,5 (AGC ativado , colorido) 0 lux (IR ativado, preto e branco)
Relação S/N	> 52 dB
Alcance IR	120 m
Alcance da Luz Branca	30 m
Controle do Iluminador On/Off	Automático / Manual
Número de Iluminadores	4 LEDs IR, 3 LEDs de Luz Branca
Luz Estroboscópica	1 LED Estroboscópico Vermelho / Azul
IR Inteligente	Suporte
Ajuste de Ângulo para Instalação	Pan: 0° a 360° Inclinação: 0° a 90° Rotação: 0° a 360°
Sistema de TV	PAL / NTSC
Configurações de Imagem	Modo de Acionamento , Brilho, Contraste, Saturação, Matiz, Nitidez, AGC, Balanço de Branco, Gama, Modo de Contraluz, ajustáveis pelo software da plataforma ou navegador da web
Redefinir Padrões de Software	Suporte
Função Geral	Sinal de Vida, Espelhamento, Máscara de Privacidade, Registro, Redefinição de Senha

### Lente

Tipo de Lente	Vari-focal Motorizado				
Montagem da Lente	M32				
Tipo de Montagem	Placa Interna				
Distância Focal	4.7 a 94 mm				
Abertura Máxima	F1.6 a F3.5				
Zoom Óptico	20X				
Campo de Visão	64° (W) a 3.2° (T)				
Tipo de Iris	Fixo				
Distância de Foco Mínimo	2 m				
Distância DORI	Lente	Detectar	Observar	Reconhecer	Identificar
	Wide	450 m	205 m	99 m	50 m
	Telephoto	1060.0 m	420.4 m	210.0 m	105.8 m

## P / T

Faixa de Pan/Tilt	Pan: 0° a 360°, Tilt: -10° a 90°
Velocidade de Pan	0.1° a 200°/s
Velocidade de Tilt	0.1° a 180°/s
Predefinido	225
Velocidade predefinida	Seleção de 10 Níveis
Grupo de Padrões	4
Modo Automático	Suporte a Movimento Ocioso, Detecção Automática ao Ligá-Lo, Velocidade de Rotação Proporcional ao Zoom Óptico
Protocolo	Pelco-D
Grupo de Rotas	8
Grupo de Varredura A-B	N/A

## Vídeo

Compressão de Vídeo	H.265 / H.264	
Resolução	2 MP (1920 × 1080) / 1.3 MP (1280 × 960) / 720 P (1280 × 720)	
Taxa Máxima de Quadros de Vídeo	Fluxo Principal	50 Hz (PAL): 25 fps (1920 × 1080, 1280 × 960, 1280 × 720) 60 Hz (NTSC): 30 fps (1920 × 1080, 1280 × 960, 1280 × 720)
	Fluxo Secundário	50 Hz (PAL): 25 fps (704 × 576, 640 × 480, 640 × 360) 60 Hz (NTSC): 30 fps (704 × 576, 640 × 480, 640 × 360)
	Terceiro Fluxo	50 Hz (PAL): 25 fps (1920 × 1080, 1280 × 960, 1280 × 720, 704 × 576) 60 Hz (NTSC): 30 fps (1920 × 1080, 1280 × 960, 1280 × 720, 704 × 576)
Capacidade de Transmissão de Vídeo	Triple streams	
Controle de Taxa de Bits	CBR / VBR	
Taxa de Bits de Vídeo	H.264: 896 Kbps a 6 Mbps H.265: 1024 Kbps a 6 Mbps	
Dia / Noite	Automático (ICR) / Cor / P&B	
BLC	Suporte	
HLC	Suporte	
WDR	Suporte	
Autoadaptação de Cena	Suporte	
Balanço de Branco	Automático, Personalizado, Bloqueado, Lâmpada Incandescente, Luz Quente, Luz Natural, Lâmpada Fluorescente	
Controle de Ganho	Baixo, Médio Baixo, Médio, Médio Alto, Alto	
Redução de Ruído	2D / 3D NR	
Detecção de Movimento	Inteligente / Comum (4 áreas)	
Região de Interesse (ROI)	Suporta (4 áreas, Nível 1 a 6)	
Remoção de Neblina	N/A	
Espelhar	Suporte	
Rotação de Imagem	0° / 180° / Horizontal / Vertical	
Máscara de Privacidade	4 areas	
Modo Corredor	Suporte	
Zoom Digital	Suporte	
Anti-flicker	Suporte	
<b>Audio</b>		
Microfone Integrado	Suporte	
Alto-falante Integrado	Suporte	
Compressão de Áudio	G.711u law	
Filtragem de Ruído Ambiente	Suporte	
Taxa de Amostragem de Áudio	8 kHz / 16 kHz / 32 kHz / 44.1 kHz / 48 kHz	

Taxa de Bits de Áudio	64 Kbps (G.711ulaw)
-----------------------	---------------------

### Analíticos

Taxa de Bits de Áudio	Objeto Perdido / Deixado, Cruzamento de Linha, Detecção de Área, Detecção de Movimento Inteligente (classificação de alvos humanos e veiculares)
Busca Inteligente	Suporte à recuperação rápida por classificação de alvos humanos e veiculares
Vídeo Inteligente	Suporte à recuperação rápida por classificação de alvos humanos e veiculares, reprodução e backup
Rastreamento Inteligente	Suporte ao rastreamento automático por classificação de alvos humanos e veiculares

### Detecção Facial

Modelos de Face	N/A
Filtragem de Qualidade Facial	N/A
Faces Detectadas por Quadro	N/A
Área de Detecção	N/A
Tamanho da Face Detectada	N/A
Resposta de Captura	N/A

### Alarme

Evento Básico de Alarme	Erro de cartão SD, Desconexão de rede, Conflito de IP, Acesso não autorizado, Detecção de movimento, Manipulação de vídeo, Alarme externo
Evento de Alarme Inteligente	Contagem, Obj. Perdido/Esq., Cruz. de Linha, Det. de Área, Mov. Inteligente
Ações de Vínculo de Alarme	Upload p/ cartão/FTP, notificar vigilância, acionar gravação/captura, enviar e-mail

### Rede

Visualização Ao Vivo Simultânea	Até 10 canais
Rede	1 porta Ethernet RJ45 10 M / 100 M auto adaptativa
SDK e API	Suporte a SDK, API e ONVIF
Segurança Cibernética	Criptografia de vídeo/firmware/configuração; bloqueio de conta; logs de segurança; filtragem de IP; inicialização/confirmação/atualização/travada; proteção de senha; autenticação básica/digest HTTP/HTTPS; TLS; filtro de IP; Log de Auditoria de Segurança
Protocolo	TCP / IP, HTTP, HTTPS, FTP, DHCP, DNS, DDNS, RTSP, NTP, UPnP, SMTP, IPv4, UDP, SSL / TLS, PPPoE, SNMP, WebSocket
Interoperabilidade	Perfil ONVIF S / T / G
Usuário/Admin	Até 256 usuários podem ser adicionados. 3 níveis de usuário: administrador, operador e convidado.
Armazenamento em Rede	FTP, Cartão Micro SD, Reabastecimento Automático de Rede (ANR)
Web Browser	IE / Edge / Firefox / Chrome / Safari
Software de Gerenciamento	AntarVis 2.0 / ZKBioSecurity IVS / ZKBioAccess IVS / ZKBio CVSecurity / ZKBio CVAccess
Aplicativo Móvel	AntarView Pro+ (iOS & Android)
Armazenamento Interno	Slot para cartão Micro-SD (suporta até 256 GB)
Sistema Operacional	Windows, MacOS
Serviço de Nuvem Ponto a Ponto	Suporte

### Porta

Entrada de Áudio	N/A
Saída de Áudio	N/A
Entrada de Alarme	N/A
Saída de Alarme	N/A

### Interface

Botão de Reinicialização	Suporte
ANR	Suporte
USB	N/A
RS485	N/A

## Geral

### Energia

Fornecimento de Energia	PoE (IEEE802.3at, 30 W), DC 12 V ± 10% 3 A com proteção de polaridade reversa
Consumo de Energia	Básico 22 W (12 VDC); 30 W (PoE)
Interface de Energia	Plug de alimentação coaxial de Ø 5,5 mm

### Estrutura

Material do Invólucro	Liga de Alumínio + Plásticos
Dimensões	280.6 × 128.1 × 207.4 (mm)
Peso Líquido	2.1 kg
Peso Bruto	2.62 kg

### Ambiente

Condições de Operação	-30 °C a +60 °C (-22 °F a +140 °F) / Umidade 95% ou menos (sem condensação)
Condições de Armazenamento	-30 °C a +60 °C / Umidade 95% ou menos (sem condensação)
Classificação de Proteção	IP66

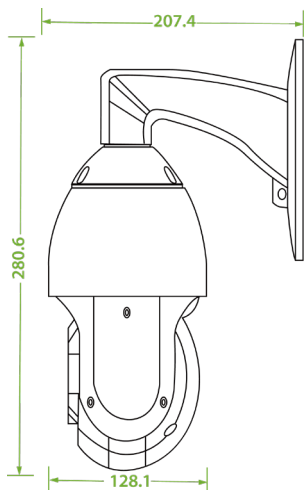
### Certificações

Certificado	ISO9001, ISO14001, CE, FCC
-------------	----------------------------

## Informações para Pedido

Tipo	Modelo	Descrição
Câmera PTZ IP Inteligente de 2 MP	PS-852TC20C-AD	Câmera PTZ IP Inteligente ZKBio Sense de 2 MP com Zoom de 20X

## Dimensões (mm)



## Acessórios

Opcional:	Caixa de Junção	Suporte para Parede	Suporte para Montagem no Teto	Suporte para Poste	Suporte para Montagem em Canto
Modelo	ZK-B40-7	ZK-B48-1	ZK-B48-2	ZK-B40-4	ZK-B40-3
Imagem					

