

## TL400B Series

Smart Phone, Smart Lock.

Seu Smartphone é sua chave.



### Aplicativo

Abra sua porta com seu smartphone



### Senha de visitante

Envie senhas únicas de visitantes de onde estiver pelo seu smartphone



### Horários

Defina os dias e horários que seus visitantes podem abrir sua fechadura



### Gestão de usuários

Abra sua porta com seu smartphone



### Registros

Saiba quem e quando entrou em sua casa



### BLE 4.0

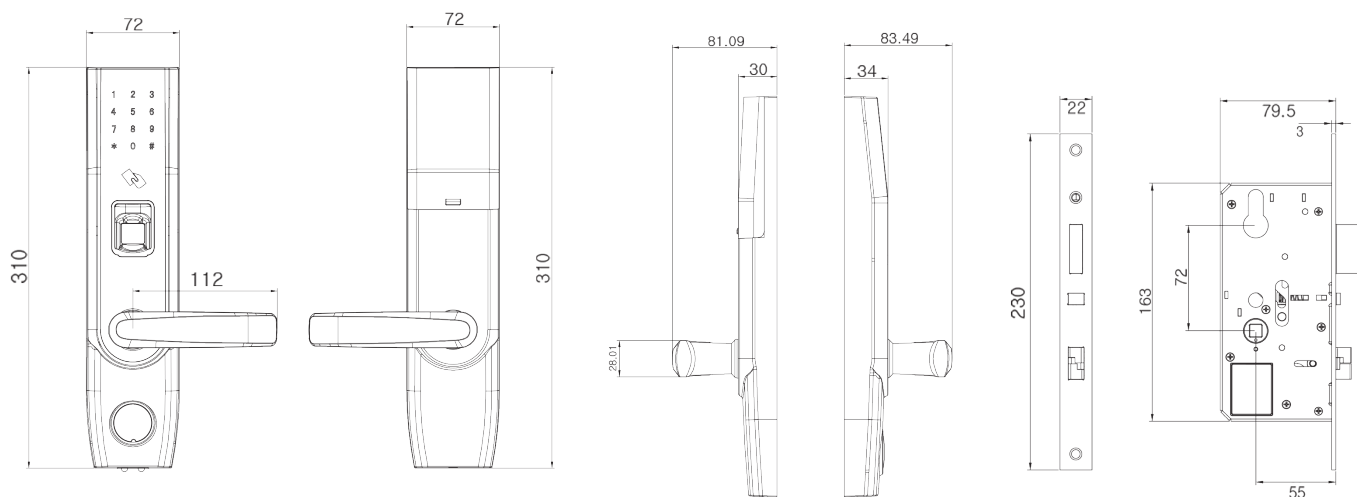
Menos consumo, mais durabilidade de bateria

- Vários acessos para sua conveniência - impressão digital/ senha / cartão / chave / telefone inteligente
- Mortise padrão europeu - a porta trava por si só quando fecha
- Segurança aprimorada por senha aleatória para acesso
- Design de maçaneta inativa para impedir a entrada forçada
- Guia de voz para uso mais fácil e conveniente
- Volume ajustável
- Alarme para bateria baixa e operação ilegal
- Modo "Normal Open"
- Terminais externos para extrair energia de uma bateria de 9V

# Especificações

Modelo	TL400B	TL400B-MF
Material	Liga de Zinco	
Capacidade de digitais	100	
Capacidade de senhas	100	
Capacidade de cartões	100	
Módulo de cartões	ID	Mifare
Wireless	BLE4.0	
Energia	4xAA Pilhas alcalinas (não inclusas)	
Espessura da porta	35-50 mm (standard) 50-65 mm (opcional)	
Dimensões	Frente - 72(C)×310(A)×34(L) mm Traseira - 72(C)×310(A)×30(L) mm	

## Dimensions



ZKTECO BRASIL

[www.zkteco.com.br](http://www.zkteco.com.br)

Estrada p/ Nova Lima, nº 385, 4º Andar

Belvedere - Belo Horizonte - Minas Gerais - Brasil

+5531 2515.8326 - [comercial.brasil@zkteco.com](mailto:comercial.brasil@zkteco.com)