



BIOMETRIA HÍBRIDA

FA10R - LEITOR DE DIGITAL
E VEIA DO DEDO

ZKT_{ECO}



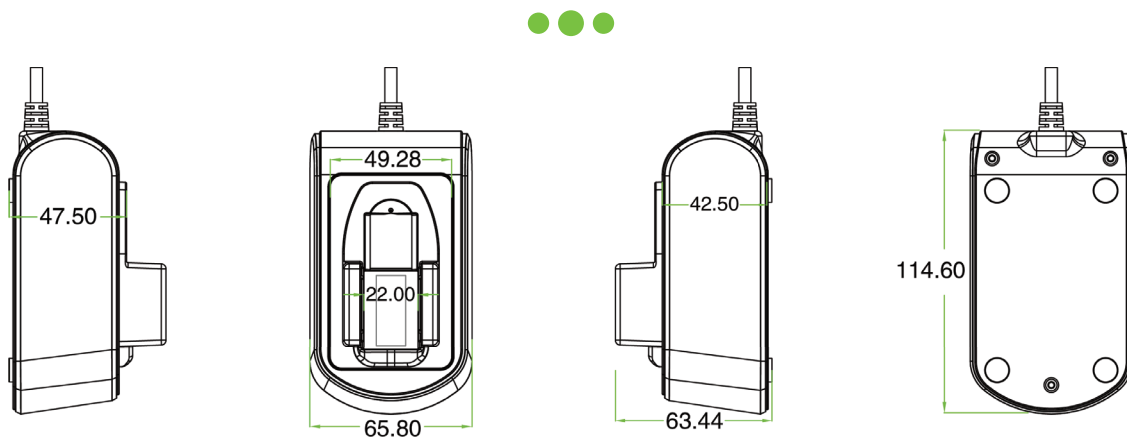
Biometria dupla de verificação superior

O FPV10R é um scanner USB híbrido de impressão digital e veia do dedo. Seu índice de reconhecimento é superior por fazer a validação em duas assinaturas biométricas, que lhe garantem uma maior precisão. Assim, é capaz de escanear a superfície do dedo e de seu interior - as veias - fazendo uma leitura mais exata e segura, evitando falsos acessos ao sistema. Assim, sua leitura de digitais secas, ásperas e úmidas é superior aos leitores comuns.



Especificações

Modelo	FPV10R
Material	Ótico
Área de leitura	13,24x15,7mm
Tamanho da imagem	256x360 pixel / 240x320 pixel
Resolução da imagem	500dpi/ 300dpi
Níveis de cinza	256
Interface	USB Tipo A
Comunicação	USB 2.0 / USB 1.1
Sistema operacional	Windows / Linux / Android
Voltagem	4.8V ~ 5.5V (USB)
Operação	-20°C ~ 50°C : umidade 90%
Dimensão	114,6x65,8x63,4mm (C x L x P)



Características

- Verificação dupla de assinaturas biométricas em um único uso.
- Alta precisão de verificação.
- Verificação rápida mesmo de digitais ásperas, secas e úmidas além da veia do dedo.
- USB 2.0 de alta velocidade.

ZKTECO BRASIL

www.zkbrasil.com

Estrada p/ Nova Lima, nº 385, 4º Andar
Belvedere - Belo Horizonte - Minas Gerais - Brasil
+5531 2515.8326 - comercial.brasil@zkteco.com