

# CATRACA TORNIQUETE

Série FHT3200

FHT2300: Catraca Torniquete

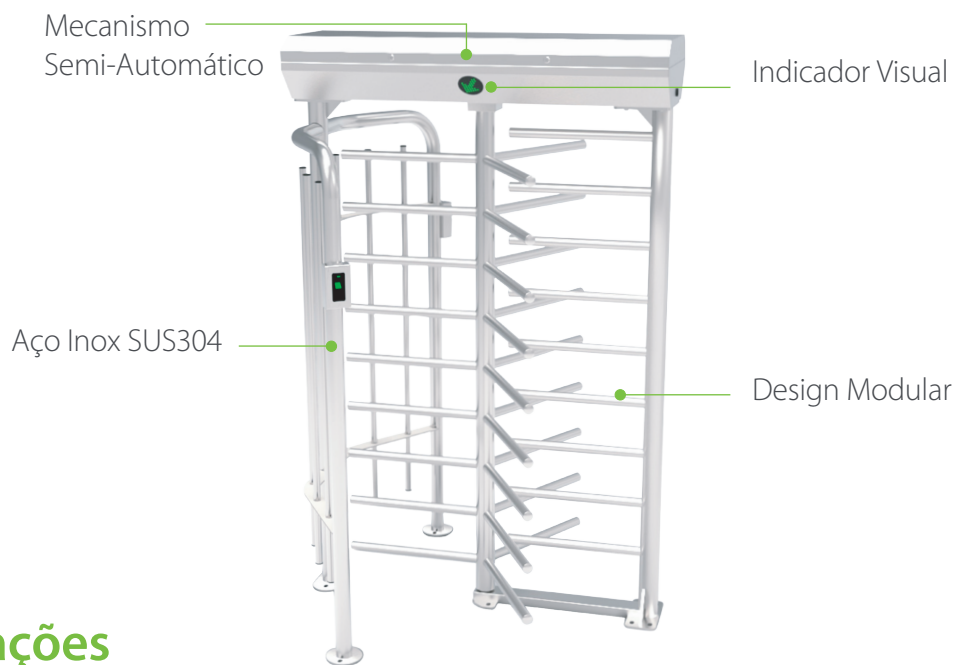
FHT2311: Catraca Torniquete com Sistema de Controle de Acesso RFID

FHT2322: Catraca Torniquete com Sistema de Controle de Acesso RFID e Impressão Digital



## Um produto - diversas aplicações

As catracas torniquete **FHT3200** são equipamentos de controle de acesso interno e externo, ideais para entradas de indústrias, arenas de esportes, instalações militares ou edificações que buscam um alto grau de segurança com fácil instalação e manutenção. Sua linha de produtos possui também opções com controle de acesso RFID e RFID + Digital para uma segurança ainda maior.



## Aplicações



Segurança  
Governamental



Segurança  
Corporativa



Indústrias



Transportes  
Públicos

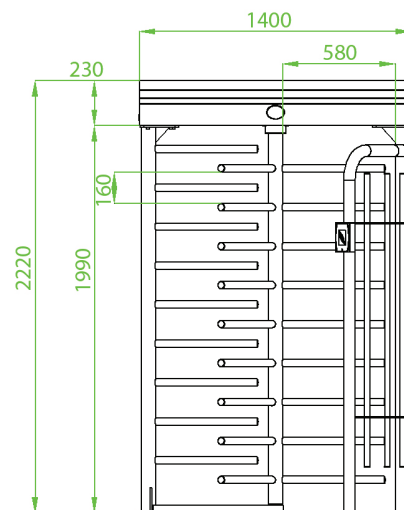
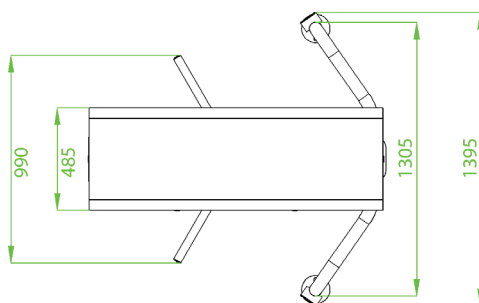
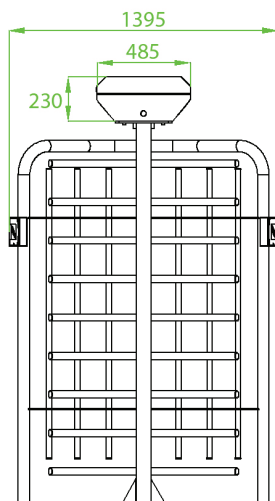
**ZKT**ECO

# Especificações

Alimentação	AC110V/220V, 50/60Hz	
Temperatura de Funcionamento	-28°C ~ 60°C	
Úmidade de Funcionamento	0% ~ 95%	
Utilização	Interna e Externa	
Velocidade de Passagem	RFID	Máximo 30/Minuto
	Digital	Máximo 25/Minuto
	Rosto	Máximo 15/Minuto
	Veia	Máximo 15/Minuto
Comprimento da Barra (mm)	580	
Metragem (mm*mm)	1400*1395	
Dimensão(mm)	L=1400 C=1395 A=2220	
Dimensão com Embalagem(mm)	1975x1085x935 & 2100x1435x735	
Indicador LED	Sim	
Material do Gabinete	Aço Inox SUS304	
Material da Barra	Aço Inox SUS304	
Movimento de Barra	Giratório	
Modo de Emergência	Sim	
Nível de Segurança	Alta	
MCBF	2 milhões	
Proteção de Entrada	IP54	



## Dimensões (mm)



ZKTECO BRASIL

[www.zkbrasil.com](http://www.zkbrasil.com)

Estrada p/ Nova Lima, nº 385, 4º Andar

Belvedere - Belo Horizonte - Minas Gerais - Brasil

+5531 2515.8326 - [comercial.brasil@zkteco.com](mailto:comercial.brasil@zkteco.com)